

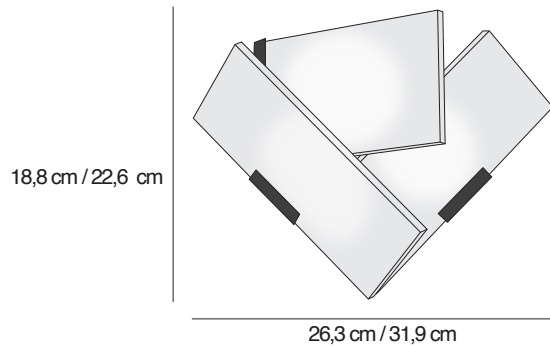
## Applique Mouche Fly wall lamp



Composée de trois plaques d'albâtre rectangulaires montées sur des attaches en métal peint noir. Se présente seule ou sur un fond métal peint en noir.

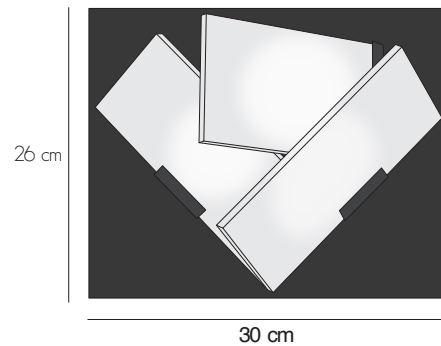
*Composed of three rectangular alabaster panels fastened to a painted black mount. Available on a black painted frame*

gauche / left version



FLY 110A / FLY110C

droite / right version



FLY 110B (fond métal noir / black metal frame)

### Informations techniques / *Technical informations :*

#### FLY 110A

L.26,3 x P.12 x H.18,8 cm

W.10,3 x D.7,4 x H.4,7in

poids / weight: 1,2 kg / 2,6 lbs

Source:1 x E14 / E12, 4W, T20 longueur max 7 cm

#### FLY 110B

L.30 x P.12,4 x H.26 cm

W.11,8 x D.4,8 x H.10,2 in

poids / weight: 3,1 kg / 6,8 lbs

Source:1 x E14 / E12, 4W, T20 longueur max 7 cm

#### FLY 110C

L.31,9 x P.14,7 x H. 22,6 cm

W.12,5 x D.5,7 x H.8,8 in

poids / weight: 1,6 kg / 3,5 lbs

Source:1 x E14 / E12, 4W, T20 longueur max 7 cm

Finitions : métal peint noir / albâtre veiné blanc et/ou marron. Notes : la tonalité et le veinage des albâtres peuvent varier.

Finish : black painted metal / alabaster with white and/or brown veins. Notes : hues and veining may vary.

Tous nos luminaires sont fabriqués par des artisans français  
*All our lightings are hand-made by French craftsmen*