

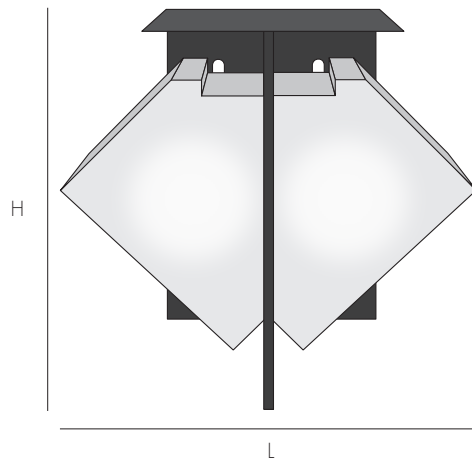
## Applique Double Face

Double sided wall lamp

---

Composée de deux blocs en albâtre montés dos-à-dos séparés par une lame de métal. Structure métal peint en noir.  
Existe en bloc de 145 ou 185 mm de large.

*Composed of two blocks of alabaster mounted back to back, on a metal panel and separated by a metal leaf. Painted black metal structure. Exists in blocks in widths of 145 and 185 mm.*



Tous nos luminaires sont fabriqués par des artisans français  
*All our lightings are hand-made by French craftsmen*

Informations techniques / *Technical informations :*

---

### **DMA 120A**

L.20 x P.17 x H.18 cm  
W.7,9 x D.6,7 x H.7,1 in

### **DMA 120B**

L.26 x D.22 x H.23 cm  
W.10,2 x D.8,7 x H.9,1 in

Finitions : métal peint noir / albâtre veiné blanc et/ou marron.  
Notes : la tonalité et le veinage des albâtres peuvent varier.

*Finish : black painted metal / alabaster with white and/or brown veins.  
Notes : hues and veining may vary.*