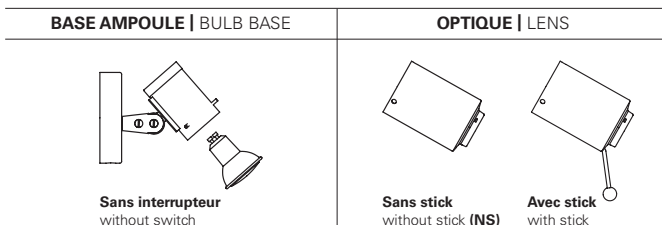
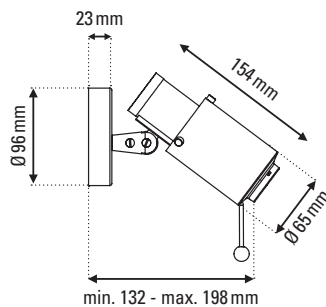




BINY SPOT BULB

de Jacques Biny



FICHE TECHNIQUE TECHNICAL SHEET



APPLIQUE

WALL LAMP

Matériaux **Acier, aluminium**
Material Steel, aluminium

Poids **1 kg**
Weight

Emballage **220 x 150 x 150 mm**
Packaging

IP **20**
IP

Tension **220/240V**
Voltage

Classe **1**
Class

Watt **5W**
Watt

Type d'ampoule **BULB GU10**
Bulb type **Dimmable (avec ampoule dimmable)**
Dimmable (with dimmable bulb)
(Ampoule non fournie - Bulb not included)

Lumens **NA**
Lumens output

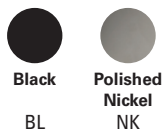
Driver **NA**
Driver

Câble **NA**
Wire

Interrupteur **Sans interrupteur**
Switch Without switch

Fiches **NA**
Plug

BASE BASE



TUBE TUBE

