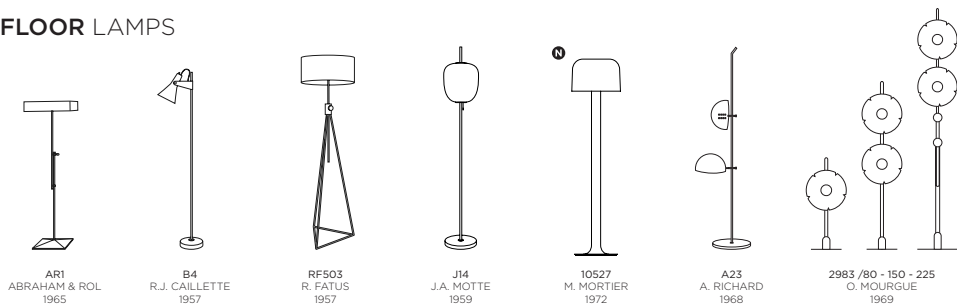
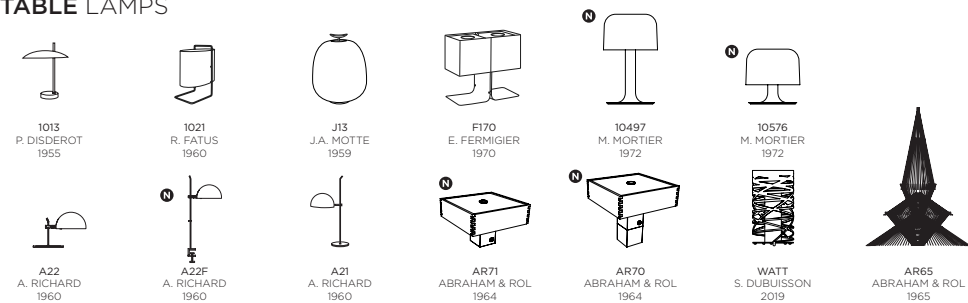


## FLOOR LAMPS



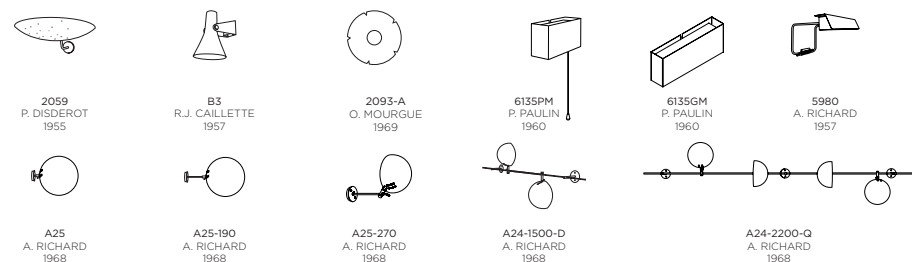
AR1 ABRAHAM & ROL 1965  
 B4 R.J. CAILLETTE 1957  
 RF503 R. FATUS 1957  
 J14 J.A. MOTTE 1959  
 10527 M. MORTIER 1972  
 A23 A. RICHARD 1968  
 2983 /80 - 150 - 225 O. MOURGUE 1969

## TABLE LAMPS



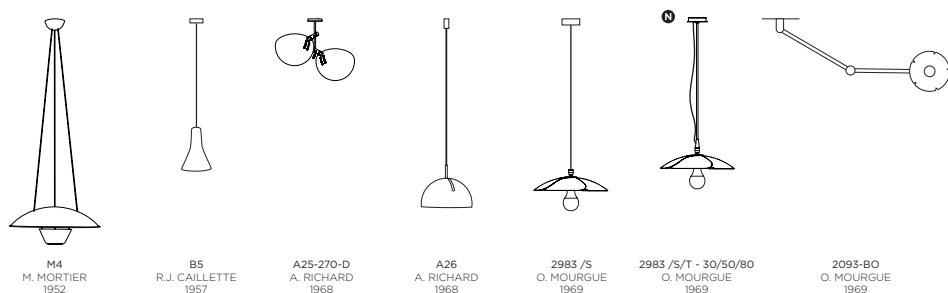
1013 P. DISDEROT 1955  
 1021 R. FATUS 1960  
 J13 J.A. MOTTE 1959  
 F170 E. FERMIGIER 1970  
 10497 M. MORTIER 1972  
 10576 M. MORTIER 1972  
 A22 A. RICHARD 1960  
 A22F A. RICHARD 1960  
 A21 A. RICHARD 1960  
 AR71 ABRAHAM & ROL 1964  
 AR70 ABRAHAM & ROL 1964  
 WATT S. DUBUISSON 2019  
 AR65 ABRAHAM & ROL 1965

## WALL LAMPS



2059 P. DISDEROT 1955  
 B3 R.J. CAILLETTE 1957  
 2093-A O. MOURGUE 1969  
 6135PM P. PAULIN 1960  
 6135GM P. PAULIN 1960  
 5980 A. RICHARD 1957  
 A25 A. RICHARD 1968  
 A25-190 A. RICHARD 1968  
 A25-270 A. RICHARD 1968  
 A24-1500-D A. RICHARD 1968  
 A24-2200-Q A. RICHARD 1968

## PENDANT & CEILING LAMPS



M4 M. MORTIER 1952  
 B5 R.J. CAILLETTE 1957  
 A25-270-D A. RICHARD 1968  
 A26 A. RICHARD 1968  
 2983 /S O. MOURGUE 1969  
 2983 /S/T - 30/50/80 O. MOURGUE 1969  
 2093-BO O. MOURGUE 1969

**N** Nouveautés, *New editions* Disderot 2022

**DISDEROT**  
 Passage Saint-Paul • 75004 Paris  
 832 051 346 RCS PARIS  
[www.disderot.com](http://www.disderot.com)

Retrouvez l'ensemble  
 des modèles sur  
[www.disderot.com](http://www.disderot.com)



# DISDEROT LAMPE À POSER 10576 MICHEL MORTIER

## INSTRUCTIONS DIRECTIONS FOR USE



## LAMPE À POSER 10576 1972

La lampe à poser N10576 dessiné en 1972 par Michel Mortier est édité à l'époque par Verre Lumière. Disderot réédite ce modèle très actuel, avec son pied en aluminium et son abat-jour en verre opalin. Le luminaire existe aussi en lampe à poser plus grande et lampadaire (10497 et 10527). Le pied est décliné en 3 couleurs - blanc, orange et chamois - comme à son origine. *The N10576 lamp designed in 1972 by Michel Mortier was published at the time by Verre Lumière. Disderot reissues this very contemporary model, with its aluminum base and opal glass shade. The luminaire also exists as a larger table lamp and floor lamp (10497 and 10527). The base is available in 3 colors - white, orange and chamois - as in its origin.*

DISDEROT • 06/2022 • M. MORTIER • 10576



**MICHEL MORTIER**  
1925-2015

Très précoce, Michel Mortier enchaîne les succès. Diplômé à 19 ans, il est directeur du bureau d'études de Marcel Gascoin à seulement 24 ans. Cofondateur de l'A.R.P, directeur artistique de La maison française 55, il devient architecte et enseigne dans presque toutes les écoles françaises d'Art et de Design, mais aussi à Montréal. Discret mais sans concession, il obtient toutes les récompenses sans doute grâce à une grande rigueur, une fonctionnalité sans faille et à une créativité sans bornes.

*From an early age, Michel Mortier was associated with success. Graduating at the age of 19, he went on to become director of the design office of Marcel Gascoin at just 24 years old. Co-founder of A.R.P, artistic director of La Maison Française 55, he became an architect and taught in almost all French schools of Art and Design, and in Montreal. His discreet but uncompromising approach, great rigour, focus on perfection and boundless creativity brought him many achievements*

**LAMPE À POSER 10576**  
DONNÉES TECHNIQUES, TECHNICAL DATA

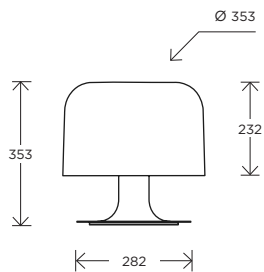
**MICHEL MORTIER,**  
1972

**Finitions**

Blanc - opaline, *White - opaline*  
Orange - opaline, *Orange - opaline*  
Chamois - opaline, *White - opaline*  
Blanc - opaline - variateur, *White - opaline - dimmer*  
Orange - opaline - variateur, *Orange - opaline - dimmer*  
Chamois - opaline - variateur, *- opaline - dimmer*  
Sur mesure nous consulter, *Custom-made contact us*

**Références**

10576-b  
10576-o  
10576-c  
10576-b-v  
10576-o-v  
10576-c-v

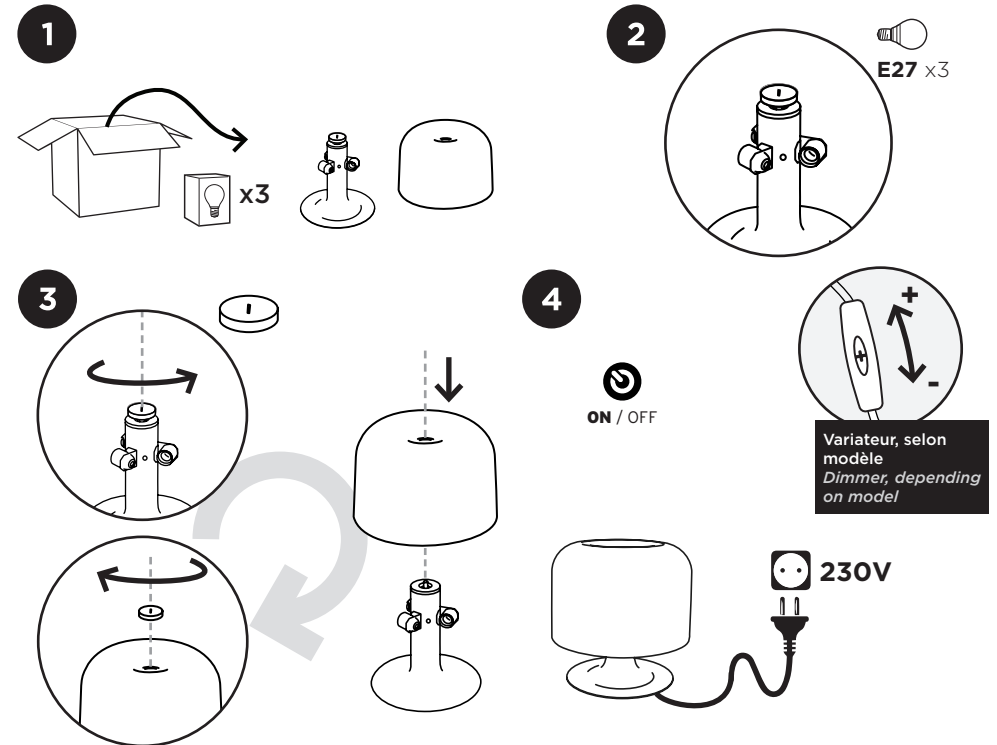


**LED 18W (3x6W)** 3x750Lm / 2700K / E27  
Aluminium laqué, opaline      220-240V  
*Lacquered aluminum,*

Poids, *Weight*  
7 Kg

Édition numérotée, *Umbered Edition,*  
Délivrée avec certificat d'authenticité, *Delivered with authentication certificate,*  
Fabriqué en France, *Made in France.*

**INSTRUCTIONS**  
DIRECTIONS FOR USE



**INSTALLATION** 1 Sortir le luminaire de sa boîte en prenant soin de ne pas l'endommager. Retirer délicatement le verre du carton (très fragile). 2 Placer les 3 ampoules comme indiqué sur le schéma (Ampoule recommandée, E27 / 6W / 750Lm / 2700K) 3 Dévisser la vis situé sur le haut du lampadaire sans l'endommager en tournant dans le sens inverse des aiguilles d'une montre. Placer le verre sur la partie supérieure du lampadaire (schéma). Remettre la vis en la tournant dans le sens des aiguilles d'une montre 4 Brancher le luminaire dans une prise électrique appropriée, 230V. Allumer le luminaire.

**INSTALLATION** 1 Remove the lamp from its box, taking care not to damage it. Carefully remove the glass from the box (very fragile). 2 Place the 3 bulbs as shown on the drawing (Recommended bulb, E27 / 6W / 750Lm / 2700K) 3 Unscrew the screw on the top of the lamp without damaging it by turning it counter-clockwise. Place the glass on the top of the lamp post (diagram). Replace the screw by turning it clockwise. 4 Connect the lamp to a suitable electrical outlet, 230V.



Ne jetez pas ce luminaire. Cet appareil contient des composants recyclables. Veuillez consulter les informations de votre commune concernant le ramassage des déchets électriques. Si ce luminaire comprend une ampoule ne la mettez pas non plus à la poubelle, veuillez la retourner à votre point de vente ou un centre de ramassage approprié.

This product contains recyclable components. Please recycle the lamp and bulb responsibly in accordance with your local recycling guidelines or services for electrical products.