

Applique FLY 110 A - Gauche

FLY 110 A - LEFT wall lamp

FLY 110     **230 V**

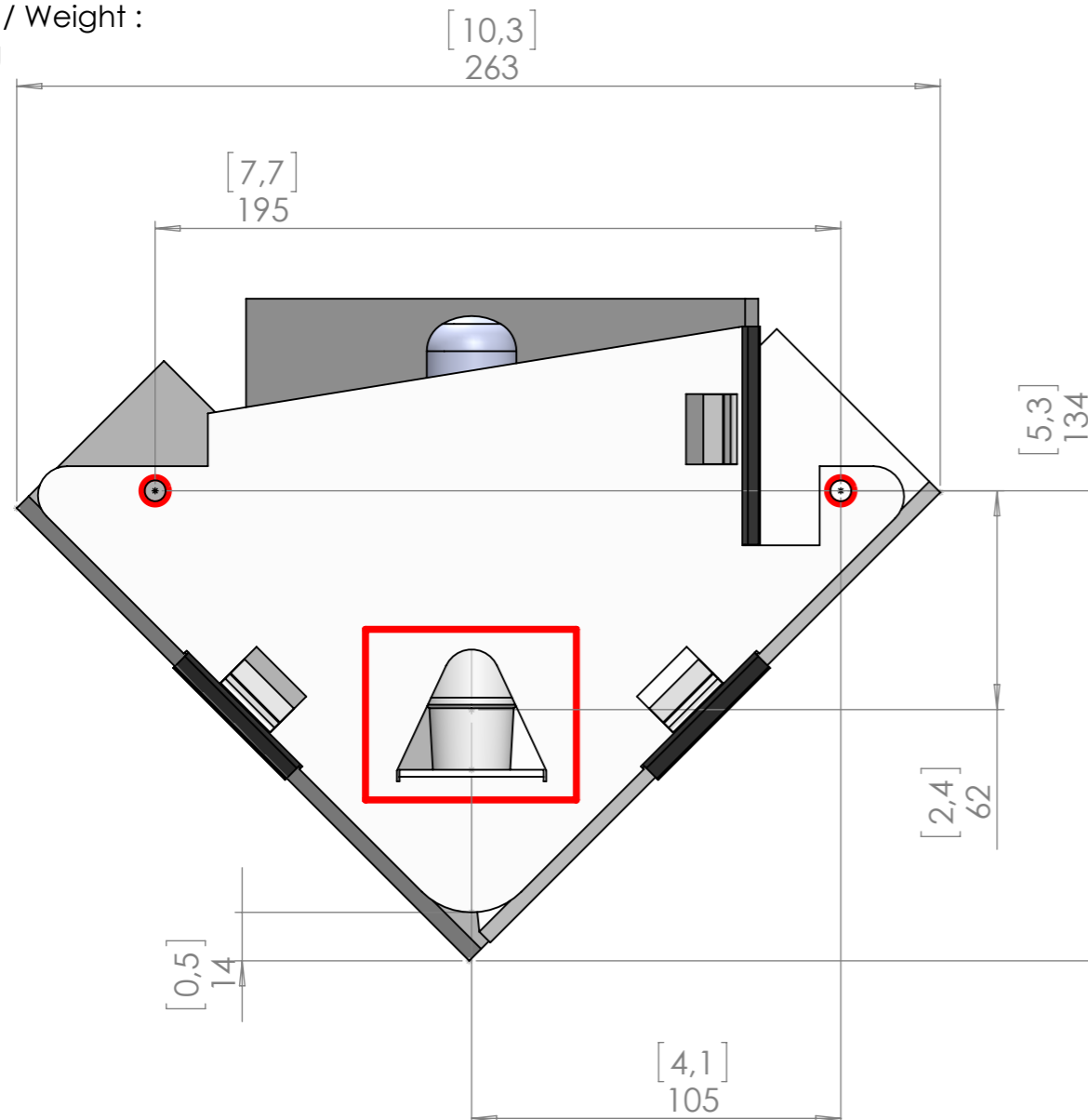
Type de source lumineuse / Light source type :
1 x E14, 4W, T20 longueur maxi 70mm/ E14, 4W, T20 max. length 70mm

Dimensions (mm) :



263 x 188 x 120

Poids / Weight :

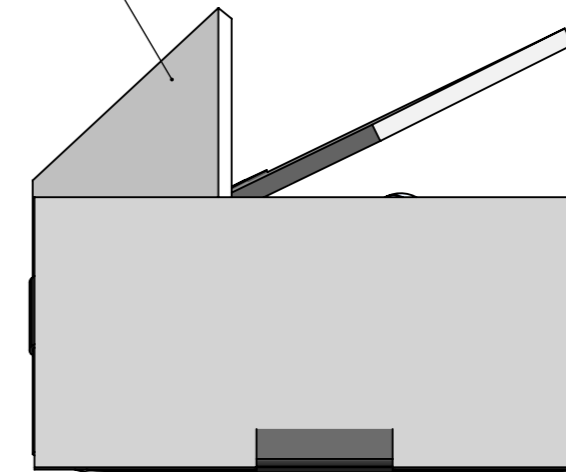
1.2 Kg



Informations techniques / Technical informations :


-  Trous de fixation / Mounting holes
 -  Passage de câble / Cable passage
- Cotations en mm / Dimensions in mm

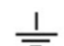
La tonalité et le veinage des
albâtres peuvent varier /
Hues and veining may vary





Warning : This luminaire must be mounted or supported independently of an outlet box
Avertissement : Ce luminaire doit être monté ou supporté indépendamment d'une boîte de sortie.

Fixations de type horizontal : Si le câble ou le cordon extérieur souple de ce luminaire est endommagé, il doit être remplacé par un câble ou un cordon spécial provenant exclusivement du fabricant ou son agent de maintenance ou toute personne de qualification équivalente, cela afin d'éviter tout risque.
horizontal-type fasteners : If the cable or flexible outer cord of this fixture is damaged, it must be replaced with a special cable or cord only from the manufacturer or its service agent or a person of equivalent qualification, to avoid any risk.

 Les composants utilisés dans ce produit sont "CE", ce qui indique leur conformité aux normes de sécurité de l'Union européenne.
The components used in this product are "CE," indicating their compliance with the safety standards of the European Union.

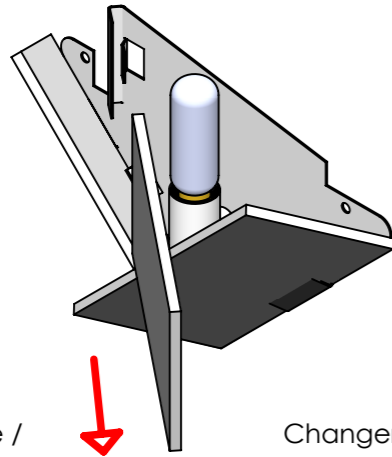
 Ce produit est doté d'une mise à la terre pour une sécurité supplémentaire lors de son utilisation dans des environnements domestiques ou industriels.
This product is equipped with grounding for additional safety during its use in residential or industrial environments.

 DEEE - signifie que cette lampe ne doit pas être jetée dans les déchets ménagers. Elle contient des composants nocifs et des matériaux recyclables.
DEEE - means this light should not be disposed of in household waste. It contains harmful components and recyclable materials.

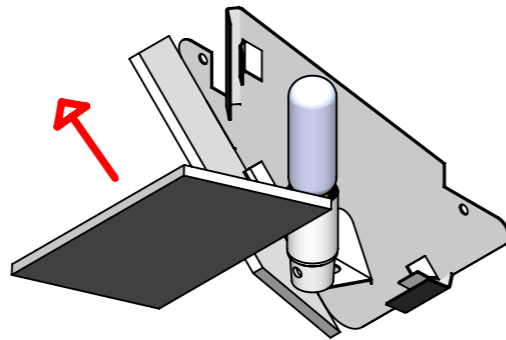
 Ce produit est spécifiquement conçu pour une utilisation résidentielle, c'est-à-dire dans un environnement sec.
This product is designed for residential use in a dry environment.

Changement d'ampoule / Bulb change :

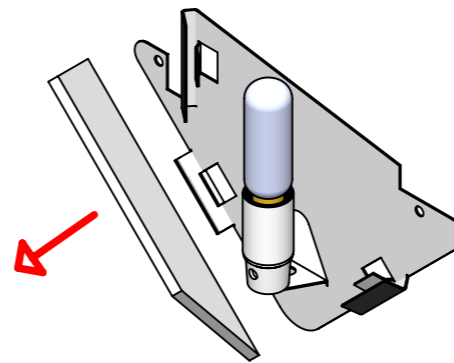
Retirer l'albâtre du centre /
Remove the alabaster from the center



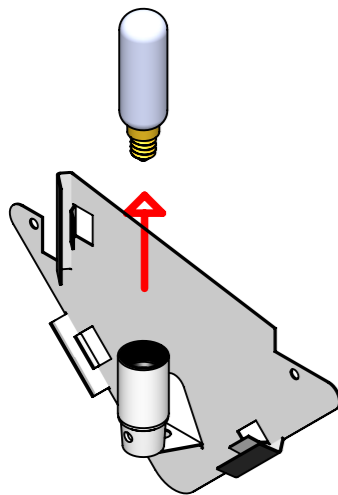
Retirer l'albâtre de droite /
Remove the right alabaster



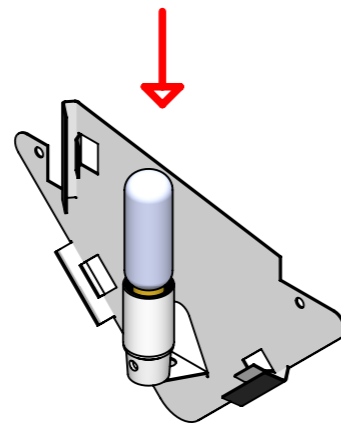
Retirer l'albâtre de gauche /
Remove the left alabaster



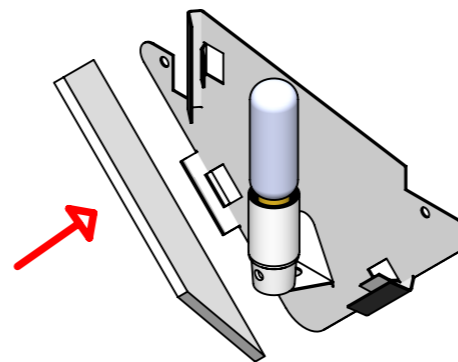
Retirer l'ampoule /
Remove the bulb



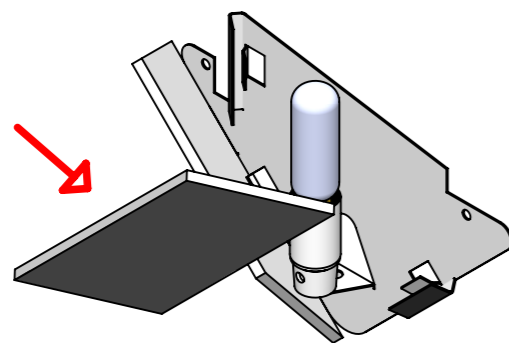
Changer en mettant l'ampoule préconisée /
Change by putting the recommended bulb



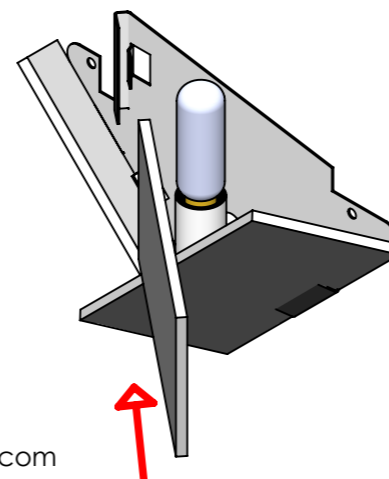
Placer l'albâtre de gauche /
Place the left alabaster



Placer l'albâtre de droite /
Place the right alabaster



Placer l'albâtre du centre /
Place the center alabaster



Merci d'avoir choisi un produit conçu et fabriqué dans nos ateliers.

Nos équipes espèrent qu'il vous donnera entière satisfaction.

NOS CONSEILS POUR INSTALLER ET UTILISER VOTRE APPAREIL EN TOUTE SÉCURITÉ.

L'installation par un professionnel de l'électricité doit toujours être privilégiée surtout lorsque celle-ci est réalisée dans une cuisine ou une salle de bain.

1. Respecter scrupuleusement les instructions de montage qui sont indiquées dans cette notice. A cet effet, il est nécessaire de la conserver pour une installation ultérieure.
2. Couper l'alimentation générale avant de procéder à l'installation du luminaire.
3. Ne pas installer l'appareil dans une autre position que celle indiquée dans les instructions de montage. En cas de doute sur les modalités d'instruction, n'hésitez pas à contacter mcde@pierrechateau-edition.com
4. Ne pas modifier le modèle de quelque manière que ce soit.
(Ajout, suppression ou changement d'un élément et/ou composant)
5. Exécuter le montage et les manipulations avec la plus grande attention pour ne pas abîmer ses composants.
6. Toujours utiliser des fixations adaptées à la nature du matériau dans lequel l'appareil est installé.
7. Respecter la puissance électrique de l'ampoule et toutes les précautions indiquées par les fabricants et revendeur. Tout changement d'ampoule devra respecter le type et la puissance d'ampoule préconisée. En cas de doute, merci de contacter mcde@pierrechateau-edition.com
8. En raison de la chaleur produite, maintenir des distances de sécurité entre les appareils d'éclairage et tout autre matériau tel que papier, tissu ou bois.
9. Ne jamais manipuler un appareil d'éclairage avec des mains mouillées ou sur un sol humide.
10. Lors du nettoyage, utiliser un chiffon doux et éventuellement un produit non abrasif. Ne jamais appuyer trop fortement sur l'appareil ou le tourner, ce qui pourrait le débrancher de son support d'installation.
11. En cas de doute sur un branchement ou en cas de défaillance quelconque de l'appareil, toujours faire appel à un professionnel de l'éclairage.

Thank you for choosing a product designed and manufactured in our workshops.

We hope that it will give you complete satisfaction.

OUR TIPS FOR SAFELY INSTALLING AND USING YOUR DEVICE.

Installation by an electrical professional should always be preferred, especially when it is done in a kitchen or bathroom.

1. Follow the installation instructions in this manual carefully. Keep this manual for future reference.
2. Switch off the power supply before installing the luminaire.
3. Do not install the fixture in any position other than that indicated in the assembly instructions. If the assembly instructions are missing, please feel free to ask at mcde@pierrechateau-edition.com
4. Do not modify the model in any way. (Adding, deleting or changing an element and/or component)
5. Mounting and handling must be carried out with the utmost care so as not to damage its components.
6. Always use fasteners that are suitable for the material in which the unit is installed.
7. Respect the electrical power of the bulb and all the precautionary measures indicated by the manufacturer and retailer. Any change of bulb must respect the type and power of the bulb recommended. In case of doubt, please contact mcde@pierrechateau-edition.com
8. Due to the heat generated, maintain safe distances between the lighting fixtures and any other material such as paper, cloth or wood.
9. Never handle a lighting fixture with wet hands or on a wet floor.
10. When cleaning, use a soft cloth and possibly a non-abrasive product. Never press or turn the fixture too hard, as this could disconnect it from its mounting bracket.
11. If in doubt about a connection or in case of any failure of the device, always call a lighting professional.

ATTENTION / WARNING

La sûreté de l'appareil n'est garantie qu'en suivant scrupuleusement les présentes instructions. Il est donc nécessaire de les conserver. Isoler l'appareil du secteur avant toute manipulation. Tout changement d'ampoule respectera le type et la puissance indiqués dans le descriptif technique. Le montage et les manipulations de l'appareil devront être exécutés avec la plus grande attention pour ne pas abîmer ses composants. Le luminaire ne peut pas être installé dans une autre position que celle indiquée dans les instructions de montage. L'ensemble des composants notamment en albâtre, en métal ou autre sera entretenu à l'aide d'un chiffon doux et de détergent neutre.

En cas de doute sur le branchement du luminaire, veuillez consulter un électricien qualifié. Si le câble ou le cordon extérieur souple de ce luminaire est endommagé, il doit être remplacé par un câble ou un cordon spécial provenant exclusivement du fabricant ou son agent de maintenance ou toute personne de qualification équivalente, cela afin d'éviter tout risque.

The safety of this fixture is only guaranteed if the instructions have been observed. Always disconnect power before working on fixture. Replacement bulbs must be of same type and wattage as specified in instructions. Assembly and maintenance of fixture must be performed carefully so as not to damage components. Fixture must not be installed in any position other than that shown in instructions. Metal surfaces, alabaster or other parts of fixture may be cleaned with a soft damp cloth and mild detergent.

If you are unsure about your wiring, please consult a qualified electrician. If the cable or flexible outer cord of this fixture is damaged, it must be replaced with a special cable or cord only from the manufacturer or its service agent or a person of equivalent qualification, to avoid any risk.