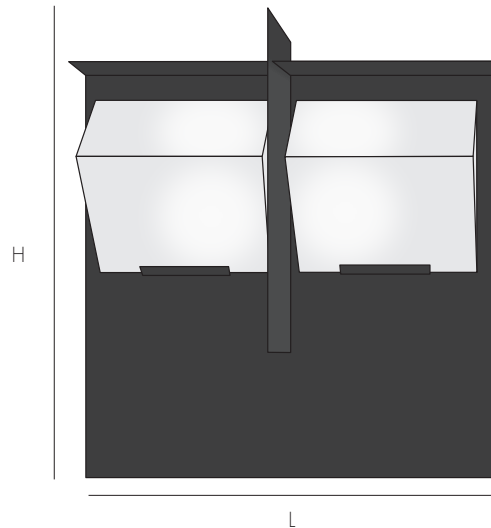


Applique Masque

Mask wall lamp

Composée de deux blocs en albâtre de face, côte à côte sur une plaque métal et séparés par une lame de métal. Structure métal peint en noir. Existe en bloc de 145 ou 185 mm de large.

Composed of two blocks of alabaster mounted side-by-side on a metal structure painted black and separated by a metal leaf. Painted black metal structure. Exists in blocks in widths of 145 and 185 mm.



Tous nos luminaires sont fabriqués par des artisans français
All our lightings are hand-made by French craftsmen

Informations techniques / *Technical informations* :

SMA 119A

L.33 x P.11 x H.33 cm

W.13 x D.4.3 x H.13 in

SMA 119B

L.43 x P.13 x H.43 cm

W.16,9 x D.5,1 x H.16,9 in

Finitions : métal peint noir / albâtre veiné blanc et/ou marron.

Notes : la tonalité et le veinage des albâtres peuvent varier.

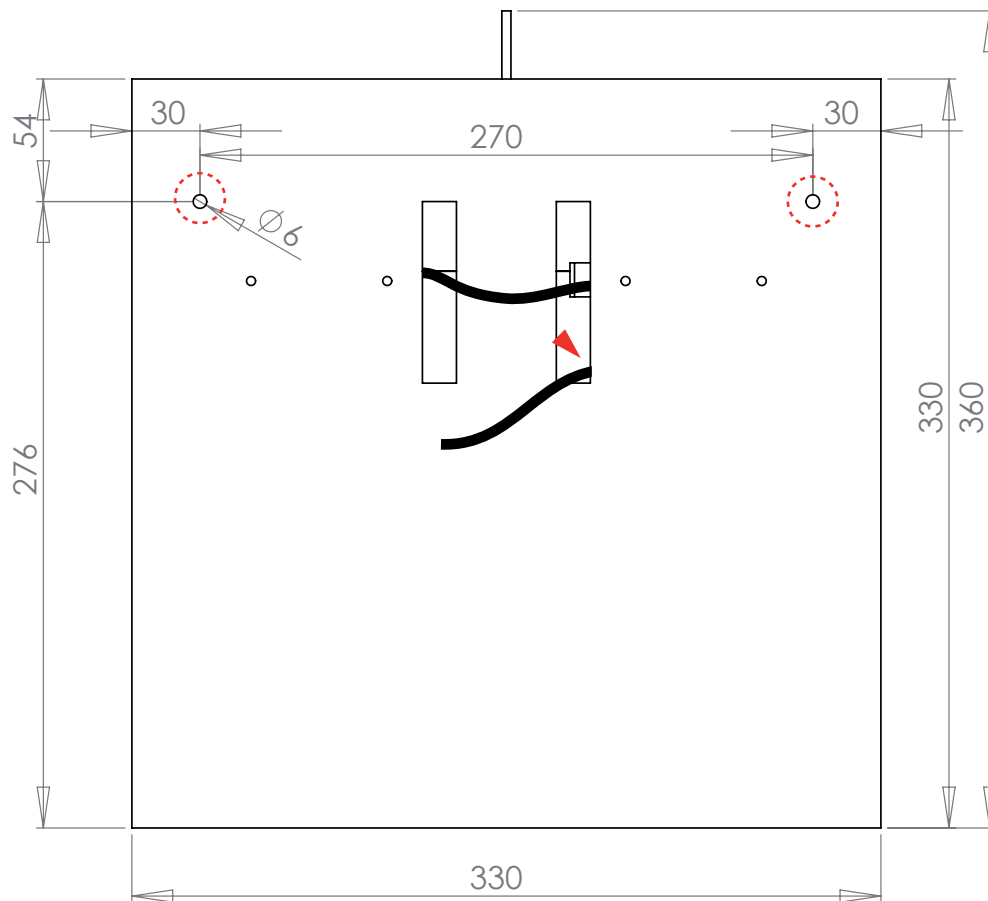
Finish : black painted metal / alabaster with white and/or brown veins.

Notes : hues and veining may vary.

Applique Masque 145

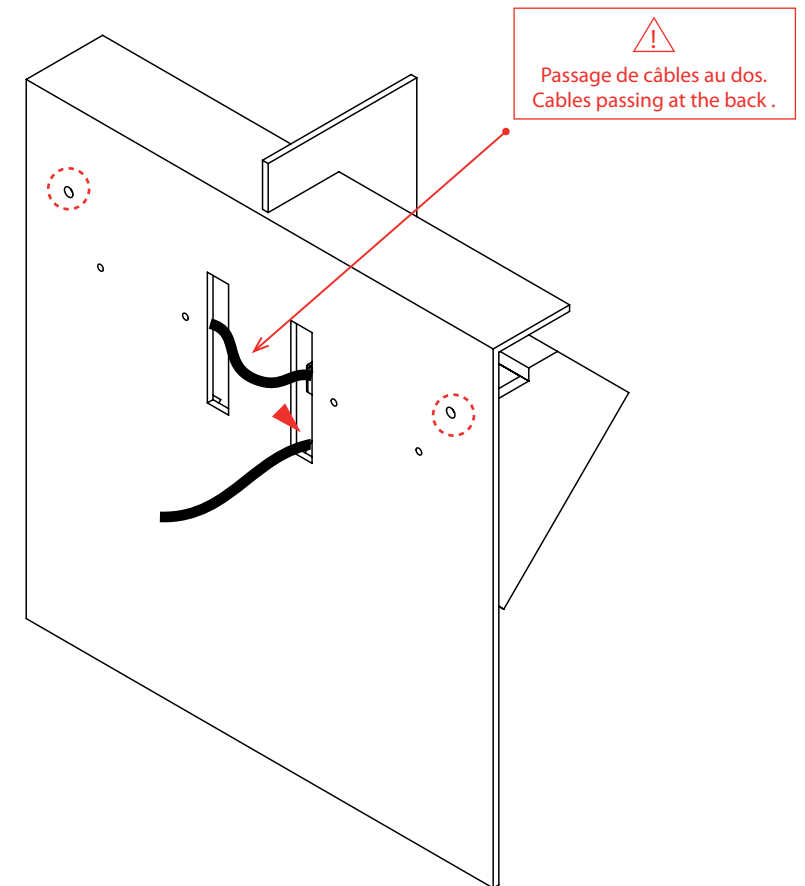
Mask 145 wall lamp

SMA 119A



Informations techniques / Technical informations :

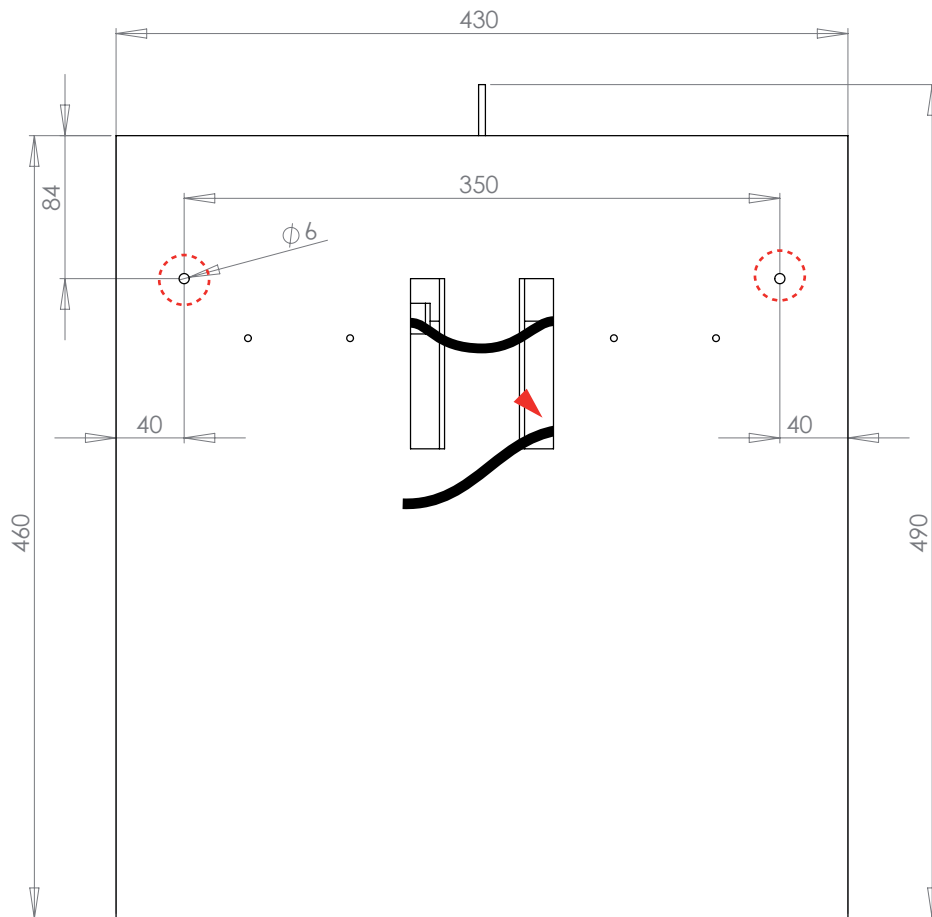
- Trous de fixation / Mounting holes
 - ▲ Passage de câble / Cable passage
- Cotations en mm / Dimensions in mm



Applique Masque 185

Mask 185 wall lamp

SMA 119B



Informations techniques / Technical informations :

- Trous de fixation / Mounting holes
 - ▲ Passage de câble / Cable passage
- Cotations en mm / Dimensions in mm

