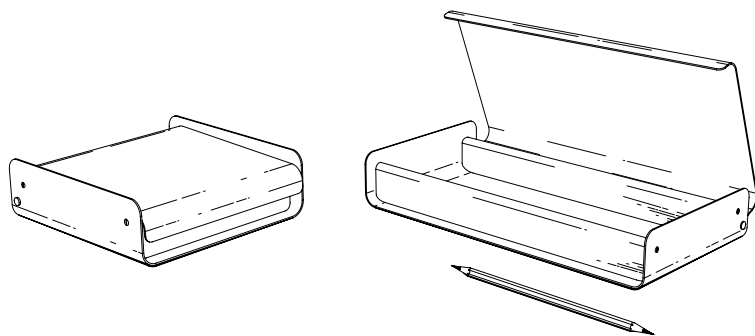


CITERA ENZO MARI 1960
SCATOLA • BOX



MATERIALI • MATERIALS

acciaio inossidabile lucido, legno di palissandro • *polished stainless steel, rosewood*

COD.

S
L

DE3021G00
DE3021F00

