

---

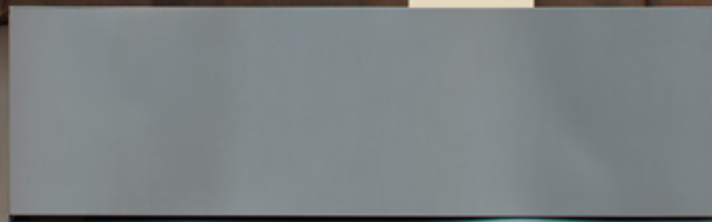
# the midgard collection



midgard  
licht



LOJA  
lighting series  
by sebastian





---

## LOJA

sculptural in presence and beautiful as an object, loja provides warm illumination. the adjustable lampshade, with its defined and characterful gesture, allows an atmospheric interplay of direct and indirect lighting, giving an emotional quality to the draft.

in keeping with the midgard dna, the lamp consists of only three materials, which can be separated and are also 100% recyclable: hand-blown glass, paper, and steel.

---

*skulptural in ihrer präsenz und schön als objekt, bietet loja ein warmes harmonisches licht. der verstellbare lampenschirm mit seiner definierten und charaktervollen gester ermöglicht ein stimmungsvolles wechselspiel von direktem und indirektem licht, das dem entwurf eine emotionale qualität verleiht.*

*ganz im sinne der midgard-dna besteht die leuchte aus nur drei materialien, die getrennt werden können und zudem zu 100 % recycelbar sind: mundgeblasenes glas, papier und stahl.*

**by Sebastian Herkner**



AYNO  
lighting family  
by stefan diez



---

**NEW**  
**AYNO wall**





---

## AYNO

with AYNÖ, the first design of a new midgard lamp since the 1950s, the industrial designer stefan diez is testing the boundaries between origin and status quo of adjustable lighting.

the collaboration between midgard licht and designer diez manifests midgard's spirit of invention. radically reduced to the essentials, AYNÖ meets all requirements of design, technology and sustainability.

### WINNER

german sustainability award design 2021  
state award ecodesign 2022

---

*mit AYNÖ - dem ersten entwurf einer neuen midgard leuchte seit den 1950er, spannt industriedesigner stefan diez den bogen zwischen ursprung und gegenwart des lenkbaren lichts.*

*die kollaboration zwischen midgard licht und designer stefan diez manifestiert midgards erfindergeist. AYNÖ, radikal auf das wesentliche reduziert, erfüllt alle anforderungen an design, technologie und nachhaltigkeit.*

### SIEGER

deutscher nachhaltigkeitspreis design 2021  
bundespreis ecodesign 2022



K831





---

**NEW**  
**K830 wall**



---

**K830 wall**

**K830 wall, a rare draft from the 1930s, designed by werner glasenapp.**

**K830 wall is characterized by a generous projection and versatile adjustability and equipped with the swiveling lampshade of the K831. available with enamelled lampshade in cement grey or black.**

**the functionally unique lamp was carefully re-developed based on an archival model, taking production methods of that time into account. made in germany.**

---

*K830 wall, ein seltener entwurf aus den 1930er jahren, entworfen von werner glasenapp. die K830 wall zeichnet sich durch eine großzügige ausladung und vielseitige verstellbarkeit aus und ist mit dem schwenkbaren lampenschirm der K831 ausgestattet.*

*erhältlich mit emailliertem lampenschirm in beton-grau oder schwarz. die funktional einzigartige leuchte wurde nach einem archivierten modell unter berücksichtigung der damaligen produktionsmethoden sorgfältig neu entwickelt. made in germany.*



---

## K831 pendant

**the most simple and beautiful way to adjust light.**

**the swiveling shade allows to direct the light cone flexible where needed.**

**the re-edition of the K831 is based on a rare draft from the 1930s. all parts are made in germany and the lamp is manually assembled in hamburg.**

---

*die einfachste und schönste form, licht lenkbar zu machen.*

*der frei schwenkbare schirm erlaubt das flexible ausrichten des lichtkegels in alle richtungen.*

*die re-edition der K831 basiert auf einem seltenen entwurf aus den 1930er jahren. alle einzelteile der leuchte werden in deutschland hergestellt und in hamburg montiert.*





---

## spring balanced

**the archetype among desk lamps is produced by midgard until today on original tools with all parts made in germany.**

**the spring balanced lamp is available in four variants: clamp-, table- and floor lamp as well as with adapter for office desk systems. standard in white or black.**

---

*der archetyp unter den schreibtischleuchten wird bei midgard bis heute auf original werkzeugen komplett in deutschland produziert.*

*die federzugleuchte gibt es in vier varianten: klemm-, tisch- und stehleuchten sowie mit adapter für bürotischsysteme. standard in weiß oder schwarz.*





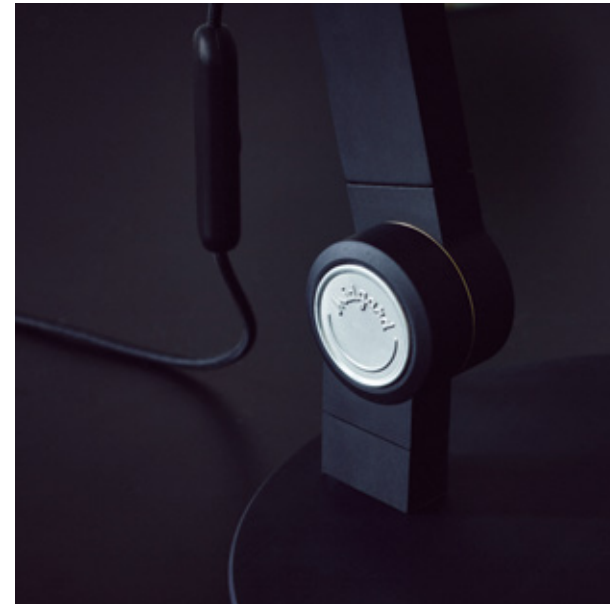
---

**MODULAR NEO**

**LIMITED EDITION**

with AW Magazine  
Architektur & Wohnen





---

## MODULAR NEO

**MODULAR NEO is the rigorous furthering of the historic midgard modular lighting series, based on the iconic design of the TYP 113 bauhaus lamp. the formal and functional evolution combines the inventive spirit of the MODULAR series with its numerous patents with the latest lighting technology.**

**bringing the MODULAR series, which has been continuously developed since 1921, into the now.**

---

*MODULAR NEO ist die konsequente weiterentwicklung der historischen midgard MODULAR leuchterserie, basierend auf dem ikonischen design der bauhausleuchte TYP 113. die formale und funktionale weiterentwicklung verbindet den erfindergeist der MODULAR serie mit ihren zahlreichen patenten mit modernster lichttechnik. damit wird die seit 1921 kontinuierlich weiterentwickelte serie in die gegenwart geholt.*



MODULAR  
classic







## MODULAR classic

midgard modular is a freely configurable lighting system, consisting of table, wall, ceiling and floor lamps. different arm lengths, three lampshades and a choice of joint and lamp colours allow endless configurations, according to individual needs.

midgard modular is based on the well-known TYP 113 lamp, with which, among others, the many spaces in the bauhaus have been equipped. during the 1920s midgard developed this draft into a lighting system.



midgard modular ist ein frei konfigurierbares lichtsystem, bestehend aus tisch-, wand-, decken- und stehleuchten. unterschiedliche armlängen, drei schirmformen und eine auswahl an gelenk- und leuchtenfarben bieten zahllose individualisierungsmöglichkeiten.

midgard modular ist die weiterentwicklung der bekannten TYP 113, mit der unter anderem viele bereiche des bauhaus ausgestattet wurden. midgard entwickelte den entwurf im laufe der 1920er jahre zu einem modularen lichtsystem.

TYP 113





---

## TYP 113

the most famous draft of midgard is the ‚peitschenleuchte‘ (the whip), TYP 113, which is one of the very first serial produced adjustable lamps of the world.

when the bauhaus moves into its new buildings in dessau in 1926, midgard TYP 113 lamps are part of the interior.

---

*der bekannteste entwurf von midgard ist die ‚Peitschenleuchte‘, TYP 113, eine der ersten seriell gefertigten lenkbaren leuchten der welt.*

*als das bauhaus 1926 seine neuen gebäude in dessau bezieht, gehören zahlreiche midgard TYP 113 zur einrichtung.*



---

## COMING SOON

first prototype presented  
at euroluce 2023. series  
launch in 2025.

---

*ein erster prototyp wurde  
auf der euroluce 2023  
vorgestellt.  
serieneinführung in 2025.*



---

## RAY

the radical draft RAY by  
designers cristian loddò,  
hugo berger and david  
einsiedler touches the  
very heart of midgard's  
philosophy - making light  
adjustable.  
equipped with dimmable  
led and tunable white

---

*der radikale entwurf RAY  
von designern cristian loddò,  
hugo berger und david  
einsiedler berührt den kern  
der midgard-philosophie  
- licht lenkbar zu machen.  
ausgestattet mit dimmba-  
ren led und tunable white*



PROTOTYPE

adjustable table-, floor- and pendant lamp with swiveling lampshade

specifications

**lampshade:** all white, paper (water-repellent)  
**lamp body and globe:** hand-blown glass  
**freestanding or pendant fixture:** steel, powder-coated white

**exchangable LED | dimmable | 10W | 2700K / RA95+ smart home ready (remote switchable) grey textile cable, dimmer switch, power plug**

**EU:** 220-240V ~ 50/60Hz  
**US:** 100-240V ~ 50/60Hz

**IP 20 / protection class III**

**tool-free exchangeable LED unit with bayonet lock**

verstellbare tisch-, steh- und pendelleuchte mit schwenkbarem leuchterschirm

ausführung

**Lampenschirm:** ganz weiß, papier (wasserabweisend)  
**lampenkörper und globus:** mundgeblasenes Glas  
**base oder halterung:** stahl, weiß pulverbeschichtet

**austauschbare LED | dimmbar | 10W | 2700K / RA95+ smart home ready (fernswitchbar) graues textilkabel, dimmschalter, netzstecker**

**EU:** 220-240V ~ 50/60Hz  
**US:** 100-240V ~ 50/60Hz

**IP 20 / Schutzklasse III**

**werkzeuglos austauschbare LED-einheit mit bajonettverschluss**

made in germany

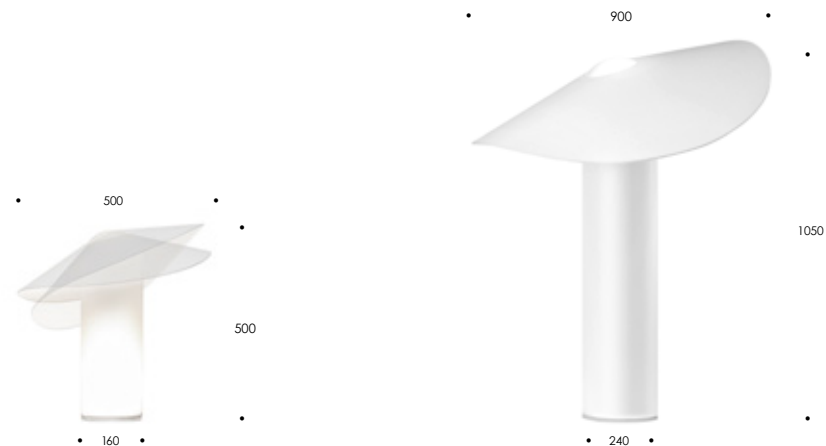
CE / ROHS

made in germany

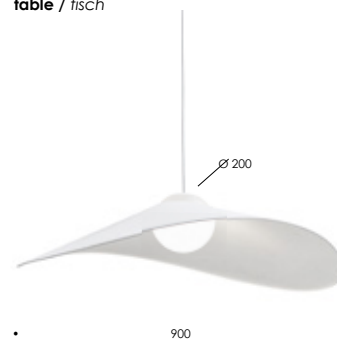
CE / ROHS

# LOJA

sebastian herkner, 2024

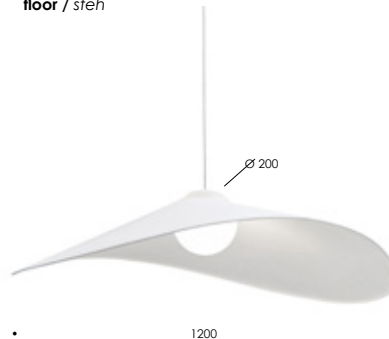


LOJA table / tisch



LOJA pendant 90  
pendant / pendel

LOJA floor / steh



LOJA pendant 120  
pendant / pendel



**adjustable table-, floor- and wall lamp with swiveling lampshade**

verstellbare tisch-, steh- und wandleuchte mit schwenkbarem leuchterschirm

**options**

optionen

**lamp black**

textile cable black  
textile cable neon orange

**leuchte schwarz**

textilkabel schwarz  
textilkabel neon orange

**lamp silk grey**

textile cable grey  
textile cable neon orange

**leuchte seidengrau**

textilkabel grau  
textilkabel neon orange

**specifications**

ausführung

**freestanding or wall fixture:**  
**steel, powder-coated**  
**lampshade: recycled ABS/PC**

*freistehend oder mit wandhalterung:*  
*stahl, pulverbeschichtet*  
*leuchterschirm: recyceltes ABS/PC*

**LED, dimmable**

LED, dimmbar

**AYNO S**  
**7W**  
**690 lm | 98 lm/W**

AYNO S  
7W  
690 lm | 98 lm/W

**AYNO L + XL**  
**10W**  
**1010 lm | 101 lm/W**

AYNO L + XL  
10W  
1010 lm | 101 lm/W

**AYNO wall L + XL**  
**10W**  
**1010 lm | 101 lm/W**

AYNO wall L + XL  
10W  
1010 lm | 101 lm/W

**lighting colour options:**  
**2700 K / RA95+**  
**3000 K / RA95+**  
**4000 K / RA95+**

*lichtfarbe optionen:*  
*2700 K / RA95+*  
*3000 K / RA95+*  
*4000 K / RA95+*

**EU: 220-240V ~ 50/60Hz**  
**US: 100-240V ~ 50/60Hz**

EU: 220-240V ~ 50/60Hz  
US: 100-240V ~ 50/60Hz

**IP 20 / protection class III**

IP 20 / schutzklasse III

**number of LEDs on the circuit board**  
**AYNO S: 40**  
**AYNO L + XL: 64**  
**AYNO wall L + XL: 64**

*anzahl der LEDs auf der platine*  
*AYNO S: 40*  
*AYNO L + XL: 64*  
*AYNO wall L + XL: 64*

**tool-free exchangeable LED unit with bayonet lock**

*werkzeugfrei tauschbare LED unit mit bajonettverschluss*

**made in germany**

*made in germany*

**WINNER of the german sustainability award design 2021**

*GEWINNER des deutschen nachhaltigkeitspreises design 2021*

**WINNER state award ecodesign 2022**

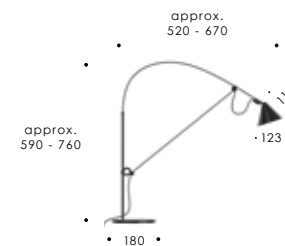
*GEWINNER bundespreis ecodesign 2022*

**ENEC / CE / ROHS / UL**

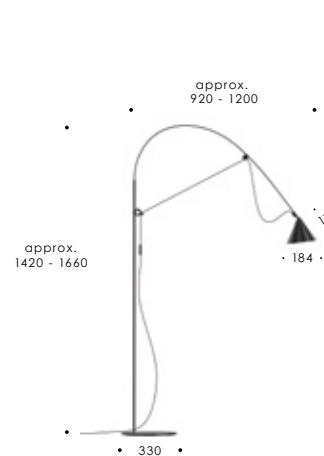
*ENEC / CE / ROHS / UL*

**AYNO**

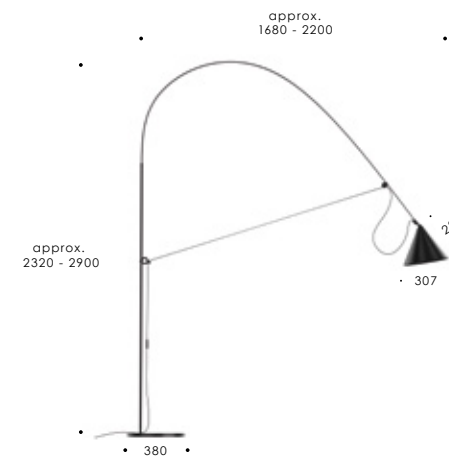
stefan diez, 2020



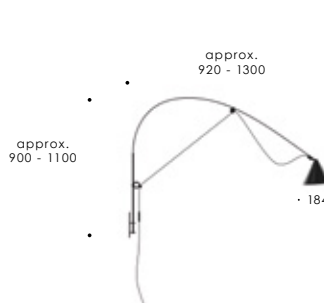
**AYNO S**  
**table / tisch**



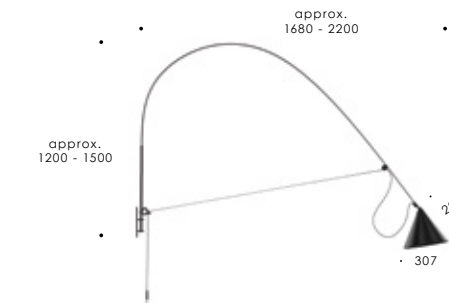
**AYNO L**  
**floor / steh**



**AYNO XL**  
**floor / steh**



**AYNO wall L**  
**wall / wand**



**AYNO wall XL**  
**wall / wand**

**please note that due to the nature of the flexible arc, these are reference dimensions only**  
*bitte beachten sie, dass aufgrund des flexiblen bogens dies nur referenzmaße sind*



**swiveling wall lamp with movable lampshade for directional light**

**specifications**

**wall arms and fixture:  
steel pipe, black powdercoated**

**dome and manual rotary switch:  
black bakelite**

**lampshade (Ø 18cm):  
coloured enamelled  
in black or cement grey,  
interior surface enamelled white**

**textile cable:  
black**

**E27/26 socket  
110-240v ~ 50/60hz  
according to light bulb (max 40W)**

**the lamp is suitable for  
retrofit LED E27**

**protection class: II**

*schwenkbare wandleuchte  
mit beweglichem leuchtschirm*

*ausführung*

*wandarme und halterung:  
stahlrohr, schwarz pulverbeschichtet*

*dom und manueller drehschalter:  
schwarzes bakelit*

*leuchtschirm (Ø 18cm):  
farbig emailliert in  
schwarz oder betongrau,  
innenfläche weiß emailliert*

*textilkabel:  
schwarz*

*E27/26 fassung  
110-240v ~ 50/60hz  
je nach leuchtmittel (max 40W)*

*die leuchte ist für den einsatz eines  
retrofit LED-leuchtmittels E27 geeignet*

*schutzklasse: II*

**made in germany**

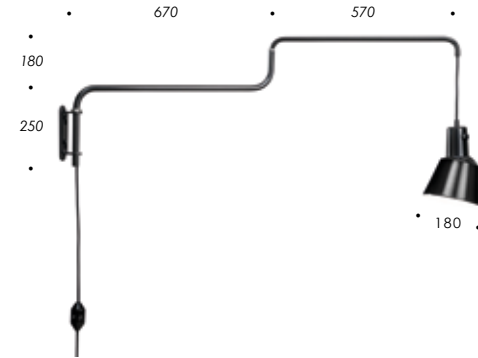
**ENEC / CE / RoHS**

*made in germany*

*ENEC / CE / RoHS*

## K831 wall

werner glasnapp, 1930



**enamelled (inner lampshade white enamel)**  
*emailliert (schirm innen weiß emailliert)*



cement grey  
*betongrau*  
RAL 7023

black  
*schwarz*  
RAL 9017



pendant lamp with movable  
lampshade for directional light

**specifications**

**dome and manual rotary switch:  
black bakelite**

**lampshade (Ø 18cm):  
alu, copper, brass, colour powder-  
coated or enamelled**

**textile cable:  
black, dark grey, light grey,  
yellow, red or orange  
standard 3mtr**

**black canopy, steel,  
hand pushed**

**E27/26 socket  
110-240v ~ 50/60hz  
according to light bulb (max 40W)**

**the lamp is suitable for  
retrofit LED E27**

**protection class: II**

**other lampshade colours  
powder-coated in RAL values  
upon request**

*pendelleuchte mit beweglichem  
leuchterschirm*

*ausführung*

*dom und manueller drehschalter:  
schwarzes bakelit*

*leuchterschirm (Ø 18cm):  
alu, kupfer, messing,  
farbig gepulvert oder emailliert*

*textilkabel:  
schwarz, dunkelgrau, hellgrau,  
gelb, rot oder orange  
standard 3mtr*

*schwarzer baldachin, stahl,  
handgedrückt*

*E27/26 fassung  
110-240v ~ 50/60hz  
je nach leuchtmittel (max 40W)*

*die leuchte ist für den einsatz eines  
retrofit LED-leuchtmittels E27 geeignet*

*schutzklasse: II*

*andere lampenschirmfarben  
pulverbeschichtet in RAL-werten  
auf anfrage*

**made in germany**

**ENEC / CE / RoHS**

*made in germany*

*ENEC / CE / RoHS*

## K831 pendant

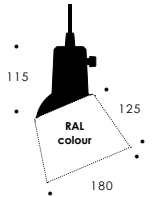
re-edition, 2014  
rasch + einsiedler

**aluminium solid**  
aluminium

**copper solid**  
kupfer

**alu black powder-coated**  
alu schwarz gepulvert

**any RAL col upon request**  
jeder RAL ton auf anfrage



**enamelled (inner lampshade white enamel)**  
emailliert (schirm innen weiß emailliert)

**brass solid**  
messing



palegreen  
blassgrün  
RAL 6021

cement grey  
betongrau  
RAL 7023

anthracite  
anthrazit  
RAL 7016

black  
schwarz  
RAL 9017





spring balanced lamp  
with movable lampshade

specifications

manual switch on dome  
alu lampshade (Ø 20 cm):  
colour powder-coated outside,  
white inside  
frame and base:  
colour powder-coated steel  
textile cable, black,  
standard 1,5 mtr

clamp variant for table tops  
with min. 20mm / max. 53 mm

E27/26 socket  
110-240v ~ 50/60hz  
according to light bulb (max 60W)

the lamp is suitable for  
retrofit LED E27

protection class: I

other lampcolours  
powder-coated in RAL values  
upon request

*federzugleuchte mit beweglichem  
leuchterschirm*

*ausführung*

*manueller kippschalter am dom  
alu leuchterschirm (Ø 20 cm):  
außen farbig pulverbeschichtet,  
innen weiß  
gestell und fuß:  
farbig pulverbeschichtet  
textilkabel, schwarz  
standard 1,5 mtr*

*klemm variante für tischplatten  
mit min. 20mm / max. 53 mm*

*E27/26 fassung  
110-240v ~ 50/60hz  
je nach leuchtmittel (max 60W)*

*die leuchte ist für den einsatz eines  
retrofit LED-leuchtmittels E27 geeignet*

*schutzklasse: I*

*andere leuchtenfarben  
pulverbeschichtet in RAL-werten  
auf anfrage*

made in germany

ENEC / CE / RoHS

*made in germany*

*ENEC / CE / RoHS*

## spring balanced / federzug



clamp  
klemm

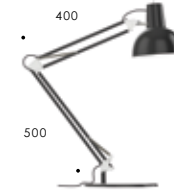
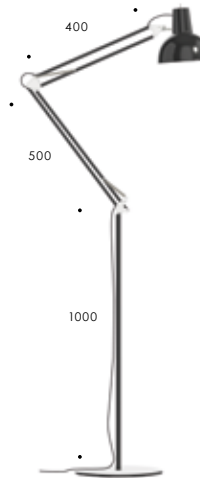


table  
tisch



office adapter  
office adapter



floor  
steh



**MODULAR NEO is available with two different lampshades - offering two unique LED lighting solutions, depending on individual requirements.**

*MODULAR NEO ist in zwei Lampenschirmoptionen erhältlich und bietet damit zwei einzigartige LED-Lichtlösungen, je nach individuellen Anforderungen.*

**OVAL**

austauschbare LED | dimmbar | 10W  
2700K / RA95+  
smart home ready (remote schaltbar)  
schutzklasse: III

**SENSOR**

2 x touch switch  
CCT-dim and DIM/ON/OFF  
2 modes:  
-auto-mode energy safe  
-manual switch mode  
brightness sensor  
motion detector  
schutzklasse: III

**kurzer schirm**

2700K-5500K tunable white,  
CCT, dimmable, CRI 95,  
bridgelux 22 x 1W  
60cm: 1000 lux

**langer schirm**

2700K-5500K tunable white,  
CCT, dimmable, CRI 95,  
bridgelux 42 x 1W  
60cm: 1700 lux

made in germany

ENEC / CE / RoHS

made in germany

ENEC / CE / RoHS

lighting system

**MODULAR NEO**

re-design, 2024  
rasch + einsiedler



LIMITED EDITION

**MODULAR NEO oval table**  
fisch

**MODULAR NEO oval floor**  
steh



UPON REQUEST IN PROJECTS

**MODULAR NEO sensor table / short lampshade**  
fisch / kurzer schirm

**MODULAR NEO sensor floor / short lampshade**  
floor / kurzer schirm



**MODULAR NEO sensor table / long lampshade**  
fisch / langer schirm

midgard modular is a freely configurable lighting system, consisting of table, wall, ceiling and floor lamps. different arm lengths, three lamp-shades and a choice of joint and lamp colours allow endless configurations, according to individual needs.

**specifications**

**lamp colour:**  
black, white or grey

**joint colour:**  
brass, aluminium  
or in lamp colour

**lampshade:**  
three different shade types  
in four finishes:  
black, white, grey,  
or alu elox solid

**base, pipes and dome: steel**  
**joint and lampshade: aluminum**

**manual rotary switch on dome**

**textile cable black**

**E27/26 socket**  
**110-240v ~ 50/60hz**  
**according to light bulb (max 60W)**

**the lamp is suitable for**  
**retrofit LED E27**

**protection class: I**

midgard modular ist ein frei konfigurierbares lichtsystem, bestehend aus tisch-, wand-, decken- und stehleuchten. unterschiedliche armlängen, drei schirmformen und eine auswahl an gelenk- und leuchtenfarben bieten zahlreiche individualisierungsmöglichkeiten.

**ausführung**

**leuchtenfarbe:**  
schwarz, weiß oder grau

**gelenkfarbe:**  
messing, aluminium  
oder in leuchtenfarbe

**leuchterschirm:**  
drei unterschiedliche schirmformen  
in vier oberflächen:  
schwarz, weiß, grau  
oder alu eloxiert

**fuß, leuchtenrohre und dom: stahl**  
**gelenk und schirm: aluminium**

**manueller drehschalter am dom**

**textilkabel schwarz**

**E27/26 fassung**  
**110-240v ~ 50/60hz**  
**je nach leuchtmittel (max 60W)**

**die leuchte ist für den einsatz eines**  
**retrofit LED-leuchtmittels E27 geeignet**

**schutzklasse: I**

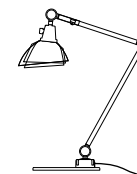
**made in germany**

**ENEC / CE / RoHS**

*made in germany*

*ENEC / CE / RoHS*

**MODULAR classic**



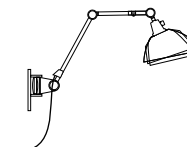
**TYP 551**  
**table**  
tisch



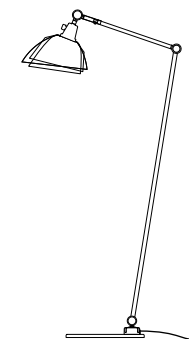
**TYP 559**  
**office adapter**  
office adapter



**TYP 555**  
**wall spot / rotate**  
wandspot / drehbar



**TYP 505**  
**wall / double arm**  
wand / zweiarmig



**TYP 556**  
**floor**  
steh





## TYP 113

celebrating 100 years of midgard with a limited edition of 100 numbered pieces of TYP 113.

midgard TYP 113 is a hand manufactured masterpiece. every single part is produced in germany, by using original techniques and materials, such as nickeld pipe, enameld lampshade, porcellaine knob and bakelite socket with turning switch.

- nickeld pipe is handformed by THONET
- screws are turned by hand
- lampshade is pushed by hand and enameld
- socket is equipped with an original turning switch (NOS) new old stock – used only for this limited edition
- bakelit E27/26 socket (max 60 W)

anlässlich des 100jährigen jubiläums von midgard wird die leuchte in einer limitierten auflage von 100 stück wieder aufgelegt.

die TYP 113 ist ein handgefertigtes meisterstück. hergestellt wird die leuchte vollständig und inklusive aller einzelteile in deutschland unter anwendung der alten techniken und ursprünglichen materialitäten wie vernickeltes rohr, emaillierter leuchterschirm und bakelitfassung mit drehschalter.

- vernickeltes rohr, handgefertigt bei THONET
- handgedrehte schrauben
- leuchterschirm handgedrückt und emailliert
- drehschalterfassung ist ein neuteil aus altem lagerbestand (NOS) und werden für diese limitierte edition eingesetzt
- bakelit E27/26 fassung (max 60 W)



limited edition

made in germany

CE / ROHS

made in germany

CE / ROHS



## midgard tools

find our 3D configurator on midgard.com for the complete midgard collection. as well as our image brochure, all fact sheets and light planning data and dwgs easy to download.

auf midgard.com finden sie unseren 3D konfigurator für die gesamte midgard kollektion. außerdem unsere imagebroschüre, alle factsheets und lichtplanungsdaten sowie dwgs zum download.



configure me!  
midgards online 3D configurator  
<https://3d.midgard-licht.de>

## TYP 113

when the modern movement was stopped in germany during the 1930s, many european designers and artists went to america. some of them brought their favorite lights with them.

lászló moholy-nagy installed his midgard TYP 113 in his director's room at new bauhaus chicago, 1938.





**TYP 113**

reading room of the  
ADGB trade union school  
in Dessau.  
architects hannes meyer  
and hans wittwer.





Nr. 113 A

## TYP 113

marcel breuer used the tablelamp TYP 113 for the first time in the town-house of mart stam in the weißenhof-siedlung in stuttgart.

as many designers of the modern he was enthusiastic about the midgard lamp, which he applied in many of his interiors.

Midgard

INDUSTRIE-WERK  
AUMA  
RONNEBERGER & FISCHER

walter gropius | bauatelier

absender: walter gropius  
dessau friedrichsallee 12

fernrot  
nr 2896  
nr 1587

bank: kreissparkasse  
dessau konto 2992

industrie-werk auma  
ronneberger & fischer  
gungä thüringen

ihre zeichen:

ihre nachrichten:  
18.10.27

meine zeichen:  
gr/lm

tag:  
25.10.27

betreff:

sehr geehrter herr fischer,

ich habe ihren brief sofort an den fotografen dr. lossen & co.,  
lichtbildgesellschaft m.b.h., feuerbach - stuttgart, gesandt,  
und diesen gebeten, dass ihnen die aufnahmen angefertigt und  
zugeschickt werden.

ich begrüße sie als ihr sehr ergebener

*Gropius* ✓

letter from walter gropius  
to curt fischer in response  
to the photography on the left.

brief von walter gropius  
an curt fischer als antwort  
zur fotografie links.

---

**inventor of  
adjustable light  
est. 1919**

**midgard licht gmbh**

hohenesch 68  
22765 hamburg

T +49 (0)40 35 777 444  
curf@midgard.com